

图纸编码	RD-AG1261-SM-01 (ARC-C)			版本号	A
AG1261XHT 中文说明书				编辑日期	2020/9/10
制作	刘丽萍	审核	白丹	批准	余泽松
物料编码	1320109294				
备注	以 A4 样板打印				F

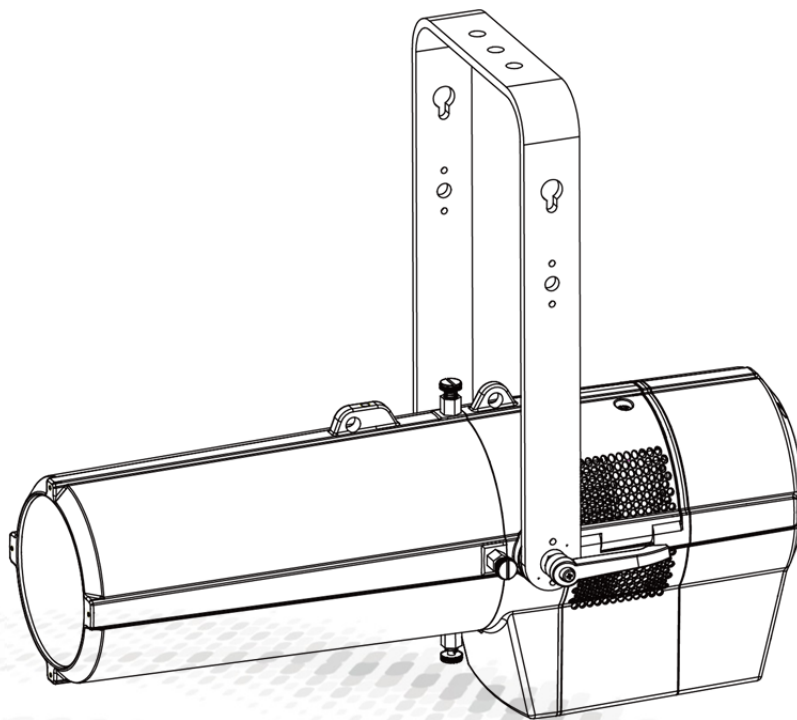


创意源于追求
Own Idea Of Lighting

Eidolon Profile 350C PRO

使用手册

arctik® Eidolon Profile 350C PRO
ARCHITECTURAL TECHNOLOGY AG1261



MODEL:AG1261XHT



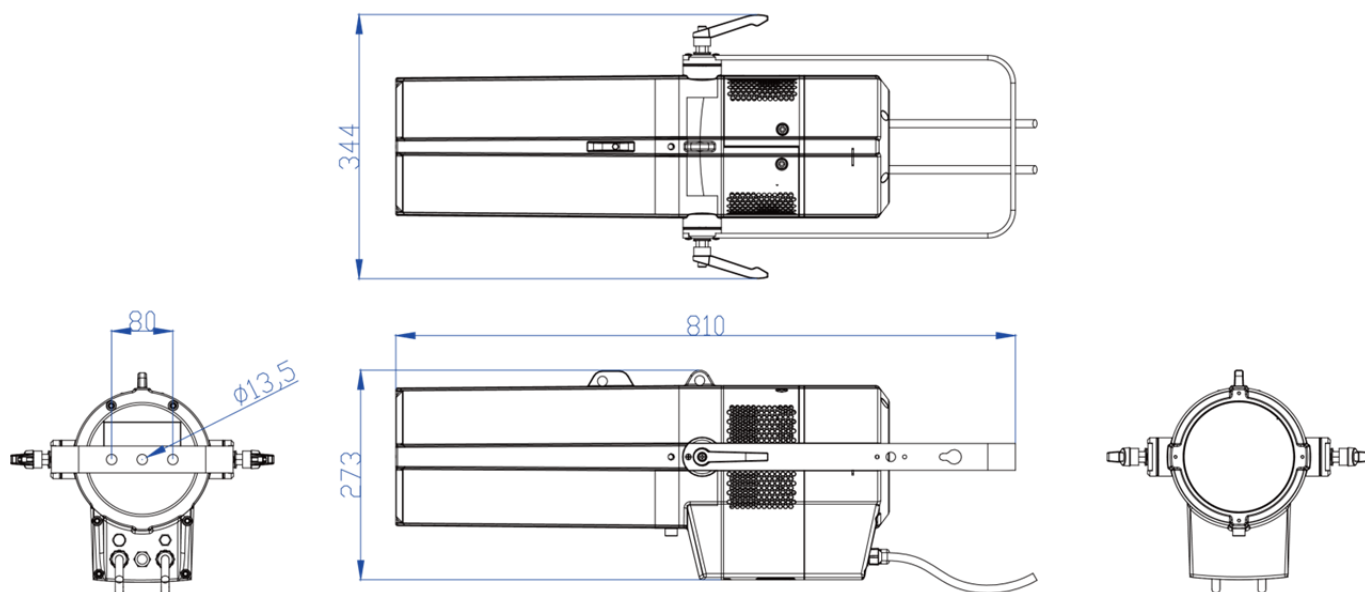
广州市雅江光电设备有限公司
Guangzhou Yajiang Photoelectric Equipment Co., Ltd.
电话/Tel:020-86947788 邮箱/E-mail:sales@yajiang.cn
传真/Fax:020-86943773 网址/Website:www.yajiang.cn

Since 1985

1 产品技术参数

1.1 产品技术参数

产品型号	AG1261XHT
灯珠颜色	350W RGBALC LED
灯具功率	350W
工作电压	AC100~240V,50/60Hz
防护等级	IP65
环境温度	-20℃~45℃
尺寸	810X344X273mm
重量	16kg



1.2 安全警告

重要提醒

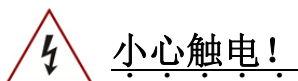
- 此设备安装与维护有关的人员必须由合格的专业人员安装
- 本灯具出厂前已经过严格检验合格后才能出厂。
- 为确保这些条件的正常和安全操作，用户必须遵守此说明书以下安全规定和注意事项。

注意

- 特别注意电源电压与主机标示电压是否一致，确保使用电压在技术参数标识的电压范围内。
- 如果手湿了，不要触摸电源线。
- 在使用连接 110V~220V 交流电前先检查确保电源开关插座接地线良好。本灯必须接地线为黄/绿双色。
- 电气连接、维修和保养必须由合格的员工进行。
- 在不使用或清洁或维修灯具之前完全切断设备电源。
- 为确保电源线不会被锋利的边缘压弯或损坏。定时检查设备和电源线。
- 当设备不在使用中或清洁前，请务必断开电源。只能在插头处拔电源线。切勿拉动电源线拔出插头。
- 不要在短时间内打开和关闭灯具，因为这样会缩短灯具的寿命。
- 在初始启动期间，可能会产生一些烟雾或气味。这是一个正常的过程，不一定意味着设备有缺陷。



- 在操作过程中，请勿裸手触摸设备外壳（外壳变热）！在操作过程中，产品外壳表面最高可达 70° C (158° F)。避免人员和材料接触。不要将产品安装在有意外接触风险的地方。处理前，让产品冷却至少 15 分钟。
- 更换时，仅使用相同类型和额定值的灯和保险丝。
- 在移动或安装使用中注意，避免金属硬物碰撞灯具。涂层损坏可能会导致被腐蚀。
- 灯具上的镜片损坏后必须更换，会导致灯具功能受损，例如有裂缝或者深度划痕。
- 悬挂灯具时，必须验证设施及灯钩能承受最少灯具的 10 倍重量
- 只有在检查了外壳是否牢固关闭以及所有螺钉是否紧固后，务必使合适的安全保险绳正确的固定在灯具，能操作灯具。
- 不得超过 45° C 的最高环境温度。如果环境温度 (TA) 超过 45° C (115° F)，请勿操作产品。



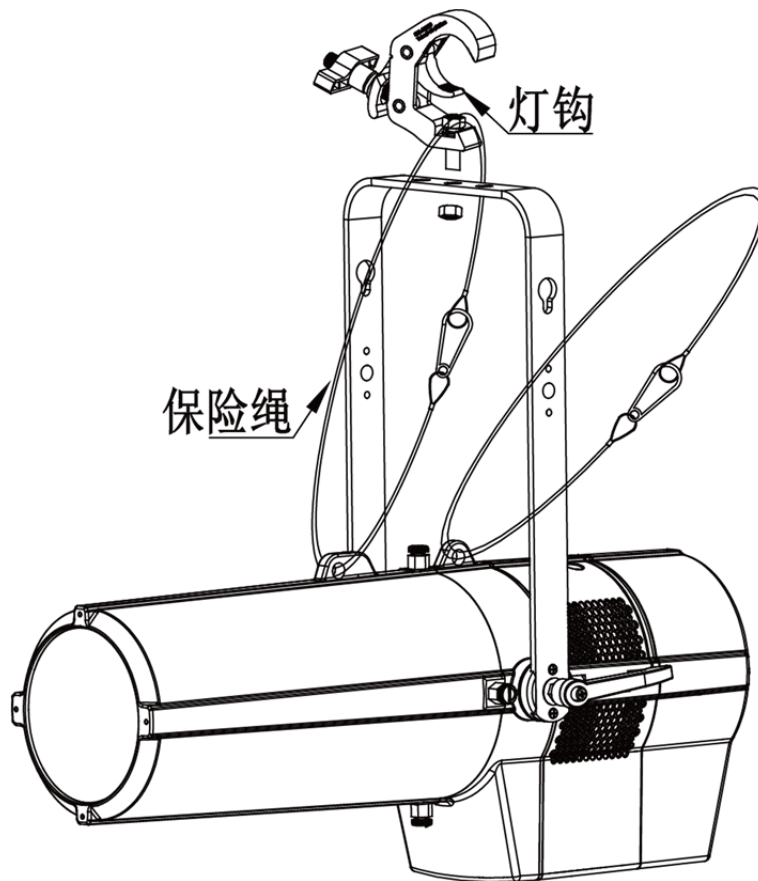
- 灯具光源只能有制造商或其服务代理人或类似的专业人员去更换
- 如果这种灯具的外部电缆或软线损坏，则应由制造商或服务代理人或类似的专业人员去更换，以避免危险

2 安装

2.1 装置

吊挂放置

- ◆ 在安装设备的时候一定要远离易燃物品（装饰材料等），根其保持至少 0.3 米的距离。
- ◆ 用合适的工具把灯具固定安装适当的地方上。
- ◆ 安装灯具的地方必须要能承受灯具本身十倍以上重量；灯具必须安装保险绳，保险绳必须要能承受灯具本身十倍以上重量。



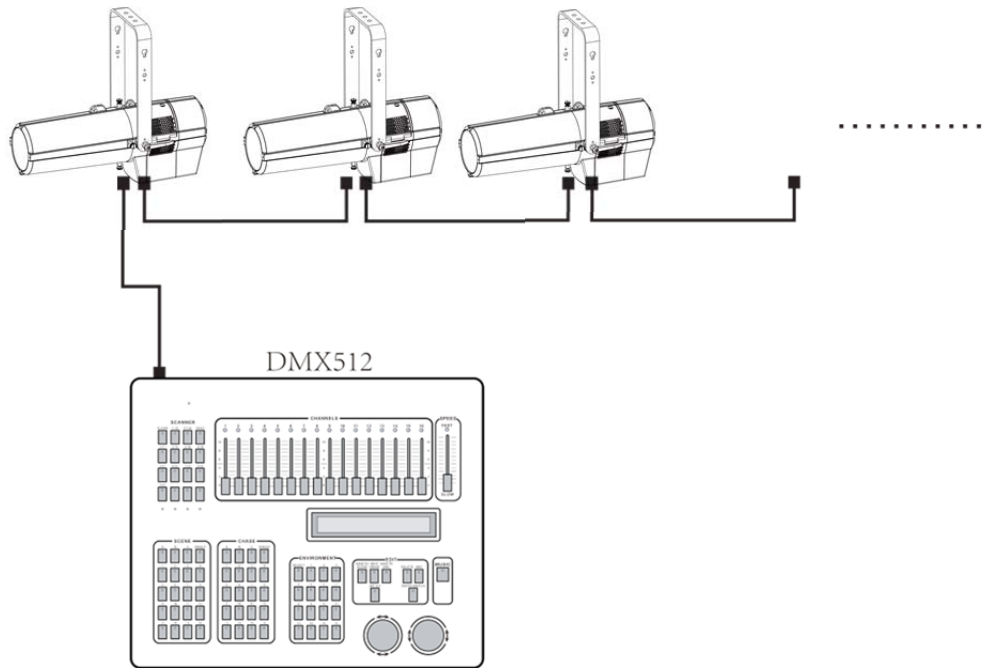
吊挂放置图

2.2 电源连接

- ◆ 本产品使用输入电压为 AC100-240V，50/60Hz，确保输入的电压在此范围。
- ◆ 在欧洲或中国，火线（L）须是（棕）色，零线（N）须是（蓝）色，接地线须是（黄）色或（黄绿双）色。在美洲地区，火线（L）须是（黑）色，零线（N）须是（白）色，接地线须是（绿）色或（黄绿双）色。

2.3 信号线连接

- ◆ 使用本产品在 DMX 控台与灯或者灯与灯之间的信号线超过 60m 长时，必须增加一级信号放大器，也可看信号强弱和工作环境来决定是否增加 DMX512 信号放大器。
- ◆ DMX 通道模式是有 N 个通道，灯具的地址码设置如 1, (NX1)+1, (NX2)+1, (NX3)+1, ...。
- ◆ 每一个 DMX 地址码可以根据需要重复使用。
- ◆ DMX 地址码可以是 001 到 512 之间的任意数值。



3 操作方法

3.1 按键操作

- ◆ MENU: 主菜单选择或返回上一级菜单;
- ◆ ENTER: 选择确定;
- ◆ UP: 菜单选择或参数递增;
- ◆ DOWN: 菜单选择或参数递减;

3.2 菜单

STATIC	RED	0-255			在 STATIC 菜单按 ENTER 进入静态设置; 按 ENTER 进行选择[RED]红色,[GREEN]绿色,[BLUE]蓝色,[LIME]草绿色,[AMBER]琥珀色,[CYAN]青色, [STROBE]频闪	
	GREEN	0-255				
	BLUE	0-255				
	AMBER	0-255				
	LIME	0-255				
	CYAN	0-255				
	STROBE	0-25				
ADDRESS	001-512 (默认 001)				在 ADDRESS 菜单按 ENTER 进入地址码设置;	
RUN MODE	DMX (默认)				选择 DMX 时, 接受 DMX512 信号	
	SLAVE				选择 SLAV 时, 从机只能接收主机信号。	
PERSON	HSIC				通道模式选择;	
	SIMPLE					
	COLOR MODE 8BIT (默认)					
	COLOR MODE 16BIT					
AUTO PROGRAM	PR.01				自编程效果播放	
	PR.02					
EDIT	PROGRAM 01-02	SCENE 01-10	RED	0-255		自编辑程序 1-2 编辑, 每个程序可以编辑 10 步。
			GREEN	0-255		
			BLUE	0-255		
			AMBER	0-255		
			LIME	0-255		
			CYAN	0-255		
			STROBE	0-25		
			TIME	0-255		
	FADE	0-255				
UPLOAD	****	SEND			主从机时, 主机自编辑程序发送从机	
SETTING	****	RESET	****	RESET	灯具恢复出厂设置	
		DIMMER	DIM4 (默认)			调光曲线, DIM4 调光速度最慢
	OFF					
	DMX ERROR	SAVE (默认)				失 DMX 信号后保持断信号前状态
		BLACK				失 DMX 信号后黑场
	PERFORM	LIVE (默认)				自动模式, 风机随温度变化
POWER				全功率模式, 风机转速最快		

			STUDIO	静音模式，风机转速最慢
		DISP KEY	ON (默认)	按键锁开
			OFF	按键锁关
		DISP TIME	ON	显示屏长亮
			10s	显示屏亮 30s
			30s (默认)	显示屏亮 1min
			2min	显示屏亮 2min
		WDMX RESET	YES	无线复位
			NO	无线不复位
		SIGNAL	XLRDMX	有线连接
			WDMX	无线连接
INFO	FIXTURE HOURS			灯具使用时间
	VERSION			软件版本信息
	RDM	UID	0x388Axxxxxxxx	灯具 ID
		LABEL	Eidolon Profile 350C PRO	灯具名称
CCT	1800K			内置色温
	2200K			
	2700K			
	3000K			
	3200K			
	4000K			
	4500K			
	5000K			
	5600K			
	6000K			
	6500K			
	7000K			
	8000K			
	10000K			
PRESET COLOR	COLOR 1			内置色卡颜色
	COLOR 2			
	...			
	COLOR 48			

本产品菜单涉及到的密码都是 <UP>, <DOWN>, <UP>, <DOWN>, <ENTER>)

4 使用 DMX512 控台

4.1 DMX 通道表

DMX 模式

HSIC (7CH)	数值	功能
CH.1	0-255	INTENSIYT
CH.2	0-255	HUE
CH.3	0-255	HUE FINE
CH.4	0-255	SATURATION
CH.5	色温	
	0-9	NO FUNCTION
	10	1800K
	25	2200K
	40	2700K
	55	3000K
	70	3200K
	85	4000K
	100	4500K
	115	5000K
	130	5600K
	145	6000K
	160	6500K
	175	7000K
	190	8000K
	205	10000K
255	10000K	
CH.6	频闪	
	0-9	NO FUNCTION
	10-99	STROBE FROM SLOD TO FAST (0-25Hz)
	100-109	NO FUNCTION
	110-179	THUNDER STROBE
	180-189	NO FUNCTION
	190-255	RANDOM SROBE
CH.7	控制（停顿 3s 后执行）	
	0-10	NO FUNCTION
	11-60	RESERVED
	61-70	LIVE

	71-80	STUDIO
	81-90	POWER
	91-100	RESERVED
	101-110	DIMMER OFF
	111-120	DIMMER DIM4
	121-200	RESERVED
	201-210	ALL RESET
	211-255	RESERVED

SIMPLE (9CH)	COLOR MODE		数值	功能
	8BIT (11CH)	16BIT (18CH)		
CH.1	CH.1	CH.1	0-255	MASTER DIMMER
--	--	CH.2	0-255	MASTER DIMMER FINE
CH.2	CH.2	CH.3	0-255	RED
--	--	CH.4	0-255	RED FINE
CH.3	CH.3	CH.5	0-255	GREEN
--	--	CH.6	0-255	GREEN FINE
CH.4	CH.4	CH.7	0-255	BLUE
--	--	CH.8	0-255	BLUE FINE
CH.5	CH.5	CH.9	0-255	AMBER
--	--	CH.10	0-255	AMBER FINE
CH.6	CH.6	CH.11	0-255	LIME
--	--	CH.12	0-255	LIME FINE
CH.7	CH.7	CH.13	0-255	CYAN
--	--	CH.14	0-255	CYAN FINE
--	CH.8	CH.15	预设颜色	
			0-10	NO FUNCTION
			11-255	PRESET COLOR (详细见附件一)
--	CH.9	CH.16	色温	
			0-9	NO FUNCTION
			10	1800K
			25	2200K
			40	2700K
			55	3000K
			70	3200K
			85	4000K
100	4500K			

			115	5000K
			130	5600K
			145	6000K
			160	6500K
			175	7000K
			190	8000K
			205	10000K
			255	10000K
CH.8	CH.10	CH.17	频闪	
			0-9	NO FUNCTION
			10-99	STROBE FROM SLOD TO FAST (0-25Hz)
			100-109	NO FUNCTION
			110-179	THUNDER STROBE
			180-189	NO FUNCTION
			190-255	RANDOM SROBE
CH.9	CH.11	CH.18	控制（停顿 3s 后执行）	
			000-010	NO FUNCTION
			011-060	RESERVED
			061-070	LIVE
			071-080	STUDIO
			081-090	POWER
			091-100	RESERVED
			101-110	DIMMER OFF
			111-120	DIMMER DIM4
			121-200	RESERVED
			201-210	ALL RESET
			211-255	RESERVED

附件一

预设颜色	数值	色卡名称		X 坐标	Y 坐标
	0-10	NO FUNCTION			
COLOR 1	11-15	L176	Loving Amber	0.407	0.321
COLOR 2	16-20	R40	Light Salmon	0.499	0.321
COLOR 3	21-25	L24	Scarlet	0.561	0.296
COLOR 4	26-30	L164	Flame Red	0.659	0.302
COLOR 5	31-35	L747	Easy White	0.389	0.344
COLOR 6	36-40	R303	Warm Peach	0.448	0.353
COLOR 7	41-45	L08	Dark Salmon	0.498	0.347
COLOR 8	46-50	L25	Sunset Red	0.566	0.359
COLOR 9	51-55	L04	Medium Bastard Amber	0.37	0.335
COLOR 10	56-60	L237	CID(To Tungsten)	0.43	0.365
COLOR 11	61-65	R321	Soft Golden Amber	0.477	0.406
COLOR 12	66-70	L652	Urban Sodium	0.535	0.399
COLOR 13	71-75	L212	LCT Yellow(Y1)	0.34	0.363
COLOR 14	76-80	L765	LEE Yellow	0.389	0.412
COLOR 15	81-85	L513	Ice And A Slice	0.38	0.447
COLOR 16	86-90	L100	Spring Yellow	0.41	0.502
COLOR 17	91-95	L244	LEE Plus Green	0.324	0.388
COLOR 18	96-100	R4430	CalColor 30 Green	0.318	0.44
COLOR 19	101-105	L122	Fern Green	0.234	0.543
COLOR 20	106-110	L90	Dark Yellow Green	0.184	0.641
COLOR 21	111-115	L243	LEE Fluorescent3600K	0.286	0.37
COLOR 22	116-120	R92	Tuiquoise	0.235	0.36
COLOR 23	121-125	R94	Kelly Green	0.185	0.459
COLOR 24	126-130	L327	Forest Green	0.162	0.496
COLOR 25	131-135	L191	Cosmetic Aqua Blue	0.3	0.318
COLOR 26	136-140	L728	Steel Green	0.256	0.302
COLOR 27	141-145	L117	Steel Blue	0.223	0.278
COLOR 28	146-150	L354	Special Steel Blue	0.173	0.265
COLOR 29	151-155	L53	Paler Lavender	0.284	0.284
COLOR 30	156-160	L501	New Colour Blue	0.246	0.249
COLOR 31	161-165	L174	Dark Steel Blue	0.204	0.205
COLOR 32	166-170	L165	Daylight Blue	0.159	0.158
COLOR 33	171-175	L136	Pale Lavender	0.288	0.254
COLOR 34	176-180	L194	Surprise Pink	0.24	0.183
COLOR 35	181-185	L142	Pale Violet	0.209	0.148
COLOR 36	186-190	L700	Perfect Lavender	0.177	0.07
COLOR 37	191-195	L35	Light Pink	0.335	0.289
COLOR 38	196-200	L794	Pretty'n Pink	0.335	0.251
COLOR 39	201-205	L328	Follies Pink	0.335	0.18
COLOR 40	206-210	L795	Magical Magenta	0.327	0.138
COLOR 41	211-215	L154	Pale Rose	0.35	0.318
COLOR 42	216-220	L127	Smokey Pink	0.397	0.265
COLOR 43	221-225	L192	Flesh Pink	0.41	0.237
COLOR 44	226-230	L332	Special Rose Pink	0.465	0.193
COLOR 45	231-235	L790	Moroccan Pink	0.378	0.324
COLOR 46	236-240	L157	Pink	0.457	0.272
COLOR 47	241-245	R332	Cherry Rose	0.489	0.295
COLOR 48	246-250	L128	Cool LED Bright Pink	0.57	0.263
	251-255	NO FUNCTION			