

图纸编码	RD-AM724-SM-12(ARC-C)			版本号	A
AM724KXLET 中文说明书				编辑日期	2024/9/6
制作	刘丽萍	审核	韩子晓	批准	余泽松
物料编码	1320109885				
修改内容					
备注	以 A4 样本打印				F



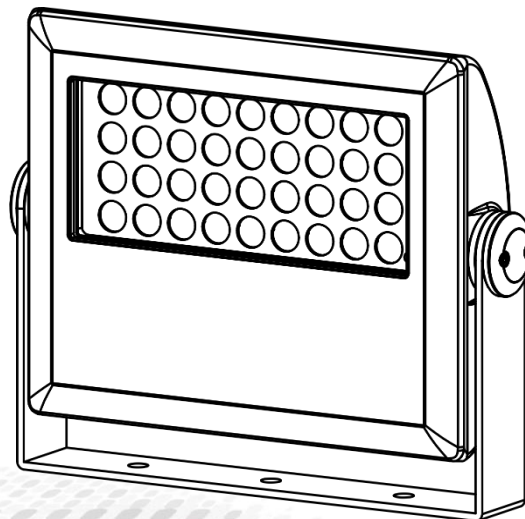
创意源于追求
Own Idea Of Lighting

KF2

使用手册

arctik[®]
ARCHITECTURAL TECHNOLOGY

KF2
AM724



MODEL: AM724KXLET



广州市雅江光电设备有限公司
Guangzhou Yajiang Photoelectric Equipment Co., Ltd.
电话/Tel: 020-86947788 邮箱/E-mail: sales@yajiang.cn
传真/Fax: 020-86943773 网址/Website: www.yajiang.cn

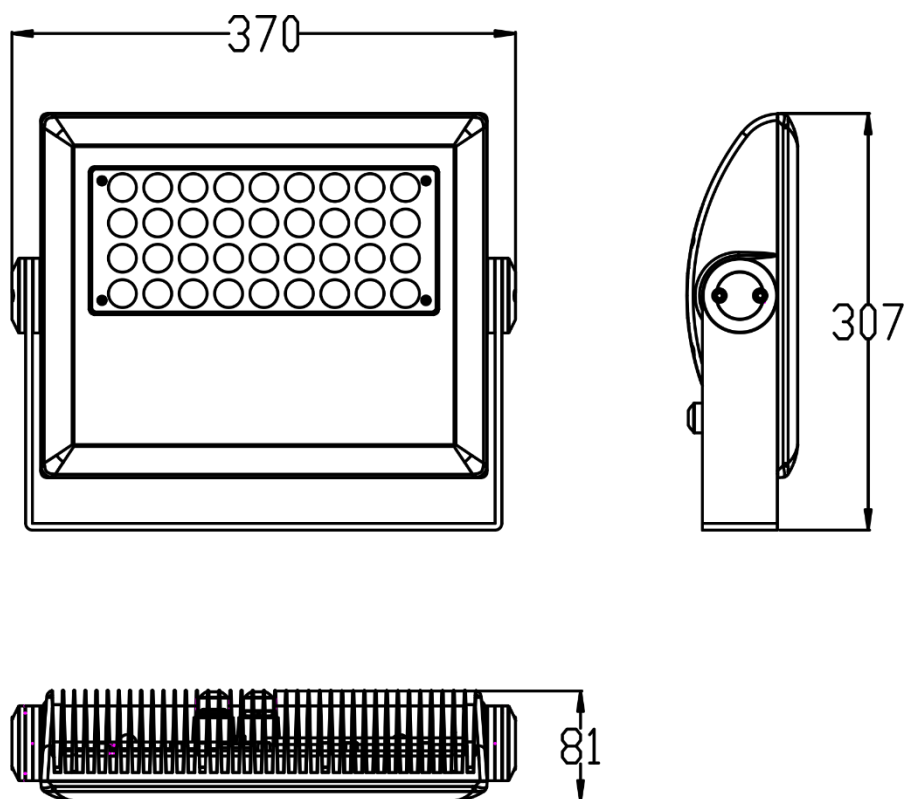
Since 1985

1 产品技术参数

1.1 产品技术参数

产品型号	AM724KXLET
灯具功率	200W
工作电压	100-240V~,50/60Hz
防护等级	IP67
环境温度	-20℃~45℃
尺寸	370x307x81mm
重量	7.6kg

尺寸图



1.2 安全警告

重要提醒

- 此设备安装与维护有关的人员必须由合格的专业人员安装
- 本灯具出厂前已经过严格检验合格后才能出厂。
- 为确保这些条件的正常和安全操作，用户必须遵守此说明书以下安全规定和注意事项。

注意

- 特别注意电源电压与主机标示电压是否一致，确保使用电压在技术参数标识的电压范围内。
- 如果手湿了，不要触摸电源线。
- 在使用连接 110V~220V 交流电前先检查确保电源开关插座接地线良好。本灯必须接地线为黄/绿双色。
- 电气连接、维修和保养必须由合格的员工进行。
- 在不使用或清洁或维修灯具之前完全切断设备电源。
- 为确保电源线不会被锋利的边缘压弯或损坏。定时检查设备和电源线。
- 当设备不在使用中或清洁前，请务必断开电源。只能在插头处拔电源线。切勿拉动电源线拔出插头。
- 不要在短时间内打开和关闭灯具，因为这样会缩短灯具的寿命。
- 在初始启动期间，可能会产生一些烟雾或气味。这是一个正常的过程，不一定意味着设备有缺陷。



警告！

- 在操作过程中，请勿裸手触摸设备外壳(外壳变热)!在操作过程中，产品外壳表面最高可达 70° C(158° F)。避免人员和材料接触。不要将产品安装在有意外接触风险的地方。处理前，让产品冷却至少 15 分钟。
- 更换时，仅使用相同类型和额定值的灯和保险丝。
- 在移动或安装使用中注意，避免金属硬物碰撞灯具。涂层损坏可能会导致被腐蚀。
- 灯具上的镜片损坏后必须更换，会导致灯具功能受损，例如有裂缝或者深度划痕。
- 悬挂灯具时，必须验证设施及灯钩能承受最少灯具的 10 倍重量
- 只有在检查了外壳是否牢固关闭以及所有螺钉是否紧固后，务必使合适的安全保险绳正确的固定在灯具，能操作灯具。
- 不得超过 45° C 的最高环境温度。如果环境温度 (TA) 超过 45° C (115° F)，请勿操作产品。



小心触电！

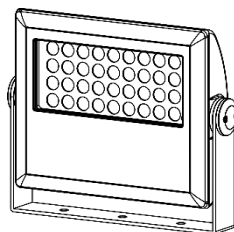
- 灯具光源只能有制造商或其服务代理人或类似的专业人员去更换
- 如果这种灯具的外部电缆或软线损坏，则应由制造商或服务代理人或类似的专业人员去更换，以避免危险

2 安装

2.1 装置

水平放置

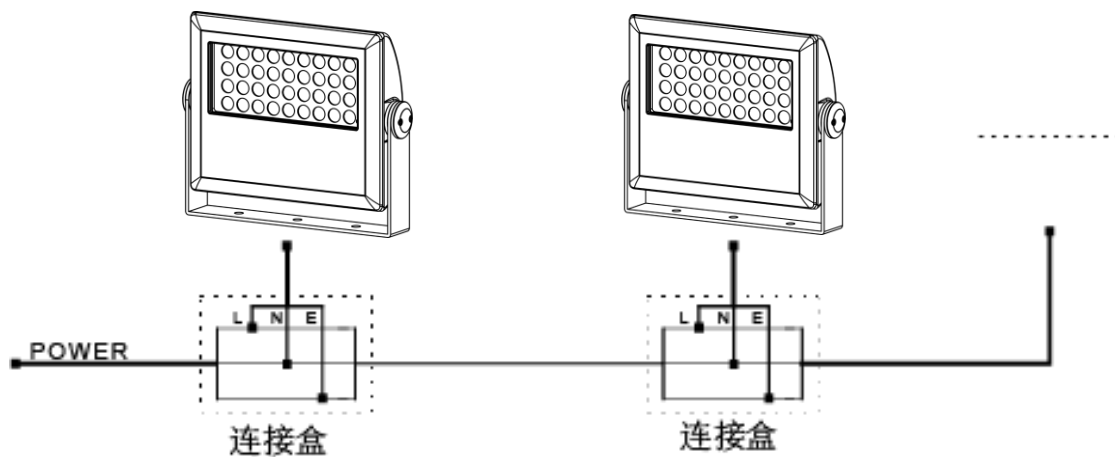
- ◆ 先把支架固定在所放置的地方，调节角度，如水平放置图。
- ◆ 用螺栓将灯具固定在安装架上。使用的螺栓必须为至少 8.8 级的 M12，并用自锁螺母固定。



水平放置图

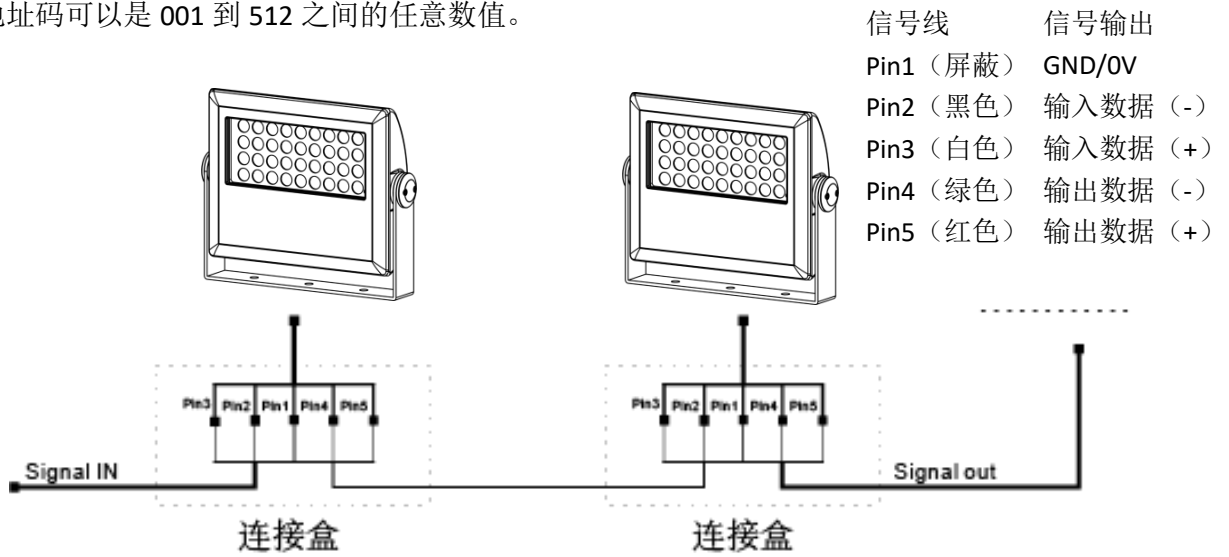
2.2 电源连接

- ◆ 本产品使用输入电压为 AC100-240V, 50/60Hz, 确保输入的电压在此范围。
- ◆ 在欧洲或中国, 火线 (L) 须是 (棕) 色, 零线 (N) 须是 (蓝) 色, 接地线须是 (黄) 色或 (黄绿双) 色。在美洲地区, 火线 (L) 须是 (黑) 色, 零线 (N) 须是 (白) 色, 接地线须是 (绿) 色或 (黄绿双) 色。



2.3 信号线连接

- ◆ 使用本产品在 DMX 控台与灯或者灯与灯之间的信号线超过 60m 长时，必须增加一级信号放大器，也可看信号强弱和工作环境来决定是否增加 DMX512 信号放大器。
- ◆ DMX 通道模式是有 N 个通道，灯具的地址码设置如 1, (NX1)+1, (NX2)+1, (NX3)+1, ...。
- ◆ 每一个 DMX 地址码可以根据需要重复使用。
- ◆ DMX 地址码可以是 001 到 512 之间的任意数值。



3 使用 DMX512 控台

3.1 DMX 通道表

DMX 模式

注意：这个产品有 7 种 DMX 模式：ARC1,ARC1+D,ARC2,ARC2+D, SOLID, ARC FULL,SPECIAL2.

DMX 模式		SOLID	ARC1	ARC1+D	ARC2	ARC2+D
通道	数值	功能				
1	0-255	控制所有	红色	总调光	红色	总调光
2	0-255		绿色	红色	绿色	红色
3	0-255		蓝色	绿色	蓝色	绿色
4	0-255			蓝色	草绿色/混合白光	蓝色
5	0-255					草绿色/混合白光

ARC FULL	SPECIAL2	数值	控制功能
通道			
1	1	0-255	总调光
2	2	0-255	红色
3	3	0-255	绿色
4	4	0-255	蓝色
-	5	0-255	草绿色/混合白光
5	6	内置颜色	
		0-10	无效
		11-255	内置颜色（见附件一）
6	7	色温	
		0-9	无效
		10	1800K
		10-25	1800-2200K Linear transition
		25	2200K
		25-40	2200-2700K Linear transition
		40	2700K
		40-55	2700-3000K Linear transition
		55	3000K
		55-70	3000-3200K Linear transition
		70	3200K
		70-85	3200-4000K Linear transition
		85	4000K
		85-100	4000-4500K Linear transition
		100	4500K
		100-115	4500-5000K Linear transition
		115	5000K
115-130	5000-5600K Linear transition		
130	5600K		

		130-145	5600-6000K Linear transition
		145	6000K
		145-160	6000-6500K Linear transition
		160	6500K
		160-175	6500-7000K Linear transition
		175	7000K
		175-190	7000-8000K Linear transition
		190	8000K
		190-205	8000-10000K Linear transition
		205-255	10000K
7	8	频闪	
		0-9	无效
		10-255	1-25Hz
8	9	控制（停顿 3s 后执行）	
		000-010	无效
		011-100	预留
		101-110	DIMMER OFF
		111-120	DIMMER DIM4
		121-130	草绿色模式（默认）
		131-140	草绿色通道转 1800K
		141-150	草绿色通道转 2200K
		151-160	草绿色通道转 2700K
		161-170	草绿色通道转 3000K
		171-180	草绿色通道转 3200K
		181-190	草绿色通道转 4000K
		191-200	草绿色通道转 4500K
		201-210	草绿色通道转 5000K
		211-220	草绿色通道转 5600K
		221-230	草绿色通道转 6000K
		231-240	草绿色通道转 6500K
		241-245	草绿色通道转 7000K
		246-250	草绿色通道转 8000K
251-255	草绿色通道转 10000K		

附件一

预设颜色	数值	色卡名称	X 坐标	Y 坐标	
	0-10	NO FUNCTION			
	11-15	RESERVE	Loving Amber	0.407	0.321
COLOR 1	16-20	R40	Light Salmon	0.499	0.321
COLOR 2	21-25	L24	Scarlet	0.561	0.296
COLOR 3	26-30	L164	Flame Red	0.659	0.302
	31-35	RESERVE	Easy White	0.389	0.344
	36-40	RESERVE	Warm Peach	0.448	0.353
COLOR 4	41-45	L08	Dark Salmon	0.498	0.347
COLOR 5	46-50	L25	Sunset Red	0.566	0.359
	51-55	RESERVE	Medium Bastard Amber	0.37	0.335
COLOR 6	56-60	L237	CID(To Tungsten)	0.43	0.365
COLOR 7	61-65	R321	Soft Golden Amber	0.477	0.406
COLOR 8	66-70	L652	Urban Sodium	0.535	0.399
	71-75	RESERVE	LCT Yellow(Y1)	0.34	0.363
COLOR 9	76-80	L765	LEE Yellow	0.389	0.412
COLOR 10	81-85	L513	Ice And A Slice	0.38	0.447
	86-90	RESERVE	Spring Yellow	0.41	0.502
	91-95	RESERVE	LEE Plus Green	0.324	0.388
	96-100	RESERVE	CalColor 30 Green	0.318	0.44
	101-105	RESERVE	Fern Green	0.234	0.543
COLOR 11	106-110	L90	Dark Yellow Green	0.184	0.641
	111-115	RESERVE	LEE Fluorescent3600K	0.286	0.37
COLOR 12	116-120	R92	Tuiquoise	0.235	0.36
	121-125	RESERVE	Kelly Green	0.185	0.459
	126-130	RESERVE	Forest Green	0.162	0.496
	131-135	RESERVE	Cosmetic Aqua Blue	0.3	0.318
COLOR 13	136-140	L728	Steel Green	0.256	0.302
COLOR 14	141-145	L117	Steel Blue	0.223	0.278
COLOR 15	146-150	L354	Special Steel Blue	0.173	0.265
	151-155	RESERVE	Paler Lavender	0.284	0.284
COLOR 16	156-160	L501	New Colour Blue	0.246	0.249
COLOR 17	161-165	L174	Dark Steel Blue	0.204	0.205
	166-170	RESERVE	Daylight Blue	0.159	0.158
	171-175	RESERVE	Pale Lavender	0.288	0.254
	176-180	RESERVE	Surprise Pink	0.24	0.183
COLOR 18	181-185	L142	Pale Violet	0.209	0.148
	186-190	RESERVE	Perfect Lavender	0.177	0.07
	191-195	RESERVE	Light Pink	0.335	0.289
COLOR 19	196-200	L794	Pretty'n Pink	0.335	0.251
COLOR 20	201-205	L328	Follies Pink	0.335	0.18
	206-210	RESERVE	Magical Magenta	0.327	0.138
	211-215	RESERVE	Pale Rose	0.35	0.318
COLOR 21	216-220	L127	Smokey Pink	0.397	0.265
COLOR 22	221-225	L192	Flesh Pink	0.41	0.237
	226-230	RESERVE	Special Rose Pink	0.465	0.193
	231-235	RESERVE	Moroccan Pink	0.378	0.324
COLOR 23	236-240	L157	Pink	0.457	0.272
COLOR 24	241-245	R332	Cherry Rose	0.489	0.295
	246-250	RESERVE	Cool LED Bright Pink	0.57	0.263
	251-255	NO FUNCTION			