

F6

领航聚光300 SS811SW HD/SC HD



产品介绍

领航聚光300此款产品专为剧场剧院,电视台,演播厅而设计的灯具,比前一代产品的照度提升50%以上,高亮度、高显指,延续节能环保、高效的品牌理念。电子变焦15°-60°,16bit调光细腻平滑无抖动。

产品参数

光学系统

SS811SW HD/SC HD

光源信息	单颗300W
光通量	17000lm/18000lm
光学角度	15°-60°
色温	3200K/5600K
显色指数	Ra 98 / CQS 96 / TLCI98

控制系统

调光	戏曲级调光效果 (0-100% 16Bit调光)
冷却系统	风冷
控制协议	DMX512
功能效果	显示板控制静态, 0-25Hz频闪
通道模式	UNO(1CHS)、DOS(2CHS)、STD.P(5CHS)

认证

CE认证

外观、规格

尺寸	485x333x322mm
重量	7.8kg
外壳	拉铝
颜色	黑色

电气连接

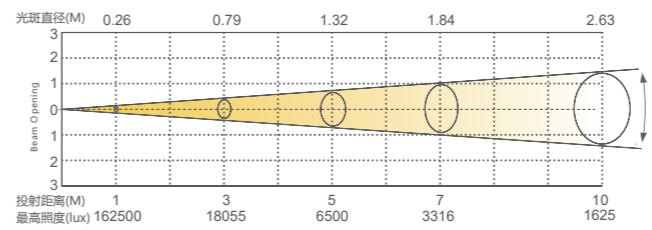
输入电压	100-240VAC,50/60Hz
额定功率	300W
电源连接	电源输入和输出
信号连接	信号输入和输出

工作环境

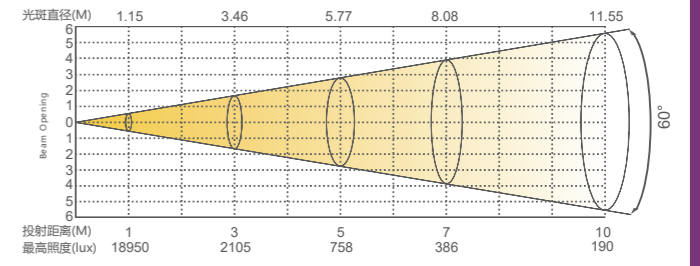
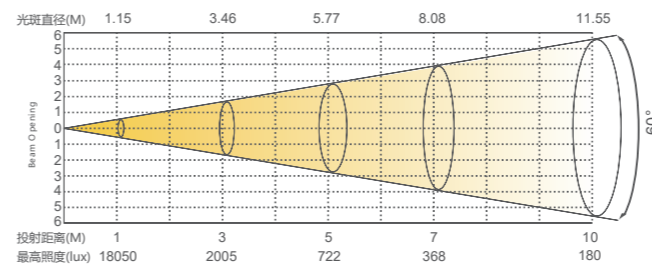
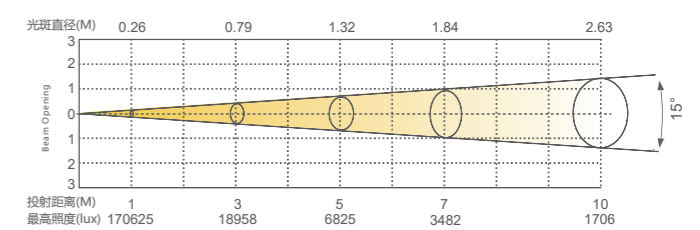
工作环境温度	0°C-45°C
防水等级	IP20

照度图

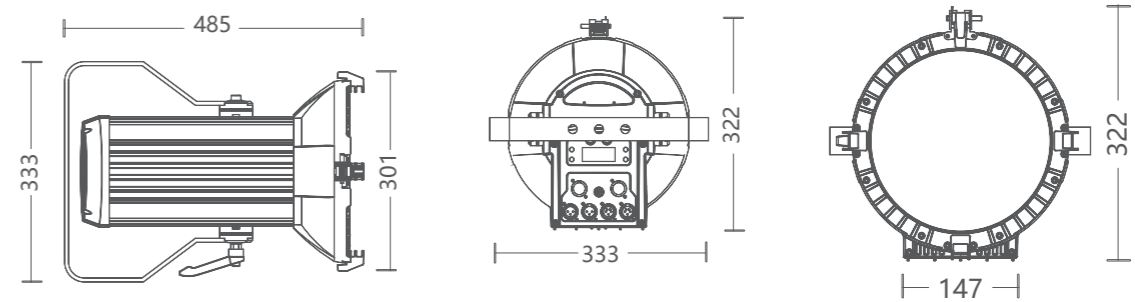
SS811SW HD



SS811SC HD



尺寸图



可选配件 (可选配件需另外选购)

