

FC2

领航全彩聚光50 SS868XCE



产品介绍

领航全彩聚光50是一款MINI型的彩色聚光灯,灯具整体轻盈小巧,色温1800-10000K,手动变焦,光学角度范围10°-30°。采用无风扇设计自然散热结构,灯具结构设计小巧,使用方便。控制方面,采用国际通用的DMX512控制协议,RDM双向反馈的协议。这款小型功率的彩色聚光灯专为小剧场、演播厅、展厅展览、画廊、博物馆、多功能会议室等中小型场所的使用。

产品参数

光学系统

光源信息	40W RGBW
光通量	486lm
色温	1800K-10000K
光学角度	10°-30°

外观、规格

尺寸	250x164x187mm
重量	2.4kg
外壳	压铸铝
颜色	黑色

电气连接

输入电压	100-240VAC,50/60Hz
额定功率	40W
电源连接	电源输入
信号连接	信号线一分为二,输入/输出

控制系统

调光	戏曲级调光效果(0-100% 16Bit调光)
冷却系统	自然散热
控制系统	DMX512、RDM、W-DMX(可选)
通道模式	HSIC(7CHS)、SSP(7CHS)、TOUR(11CHS)、TR16(16CHS)
功能效果	显示板控制静态,自定义模式,0-25Hz频闪

认证

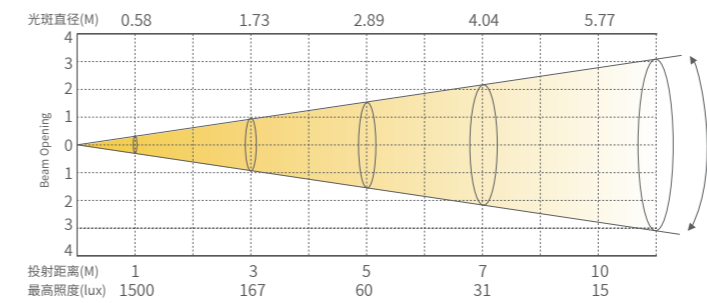
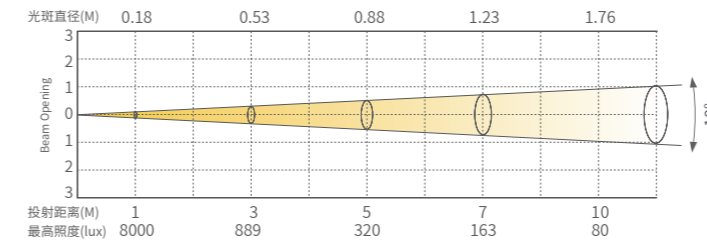
CE认证

工作环境

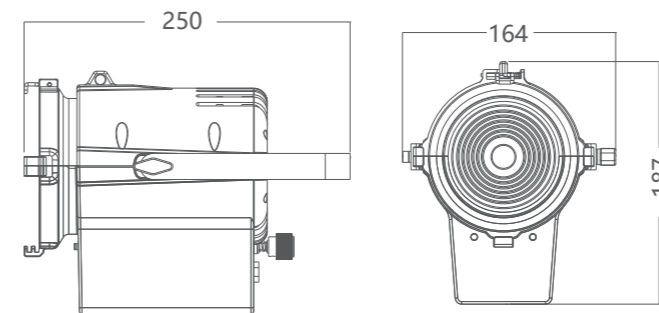
工作环境温度	0°C-45°C
防水等级	IP20

照度图

SS868XCE



尺寸图



可选配件 (可选配件需另外选购)

挡光叶组件
(6813100067)