

# FC5

## 领航全彩聚光150 SS820XHM



### 产品介绍

领航全彩聚光150是一款创新型的近似全光谱聚光灯，配置高效的光学系统，单面出光，混色极度均匀，色彩还原度高，表现力突出。搭载HSIC智能混色系统，能快速调制出任何想要的颜色，1800K-10000K色温精准可调。此产品适用于电视台、演播厅、摄影棚、展览展示厅、车展、多功能会议室、剧场剧院等场所。

### 产品参数

#### 光学系统

光源信息	143W (RGBALC)六合一
光通量	5074lm
光学角度	16° (25°可选)
色温	1800K-10000K
RA	95

#### 外观、规格

尺寸	320x217x418mm
重量	6.5kg
外壳	压铸铝
颜色	黑色

#### 电气连接

输入电压	100-240VAC, 50/60Hz
额定功率	143W
电源连接	电源输入和输出
信号连接	信号线输入和输出

#### 控制系统

调光	戏曲级调光效果 (0-100% 16Bit调光)
冷却系统	风冷
控制协议	DMX512, RDM

功能效果	显示板控制静态, 自定义模式, 0-25Hz频闪
通道模式	Basic (3CHS)、SSP (8CHS)、TOUR (13CHS)、TR16 (20CHS)、HSIC (7CHS)、CMY (10CHS)

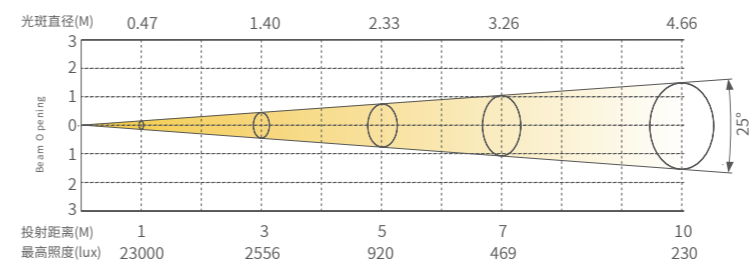
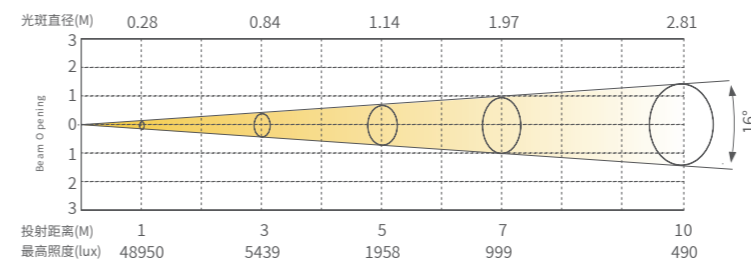
#### 认证

CE认证

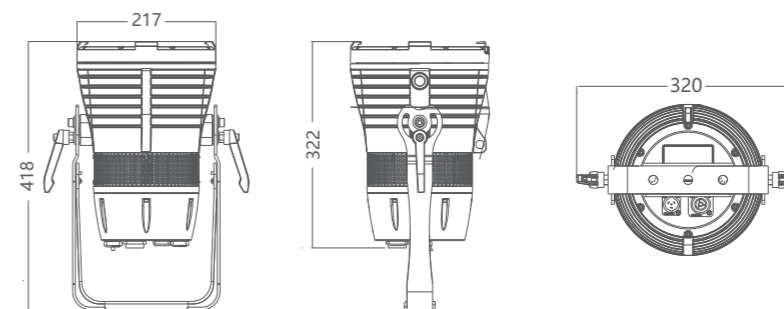
#### 工作环境

工作环境温度	-20°C-45°C
防水等级	IP65

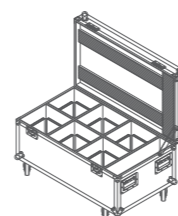
### 照度图



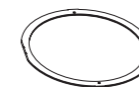
### 尺寸图



### 可选配件 (可选配件需另外选购)



6台装航空箱  
(1320400244)



色片夹组件  
(2440010662)