

S1

领航天幕350

SS819XS



产品介绍

全球首发天地排ULTIcyc, 采用7色全新光学。采用特殊的非对称光学, 加入先进的HSIC新型混色系统, 能快速混合出想要的颜色且混色极度均匀。能快速调出高质量白光, 色温1800-10000K, 显色指数均高达90以上。可快速调用剧场剧院专用颜色。专为大中剧场剧院, 租赁演出的完美选择。

产品参数

光学系统

光源信息	48x红, 32x绿, 24x蓝, 16x深蓝, 16x青色, 40x绿黄, 24x琥珀
光通量	12884lm
光学角度	45°x60°
色温	1800K-10000K

控制系统

调光	戏曲级调光效果 (0-100% 16Bit调光)
冷却系统	自然散热
控制协议	DMX512
功能效果	显示板控制静态, 自定义模式, 0-25Hz频闪, 0-25Hz频闪

认证

CE认证

外观、规格

尺寸	622x310x327mm
重量	15kg
外壳	拉铝
颜色	黑色

电气连接

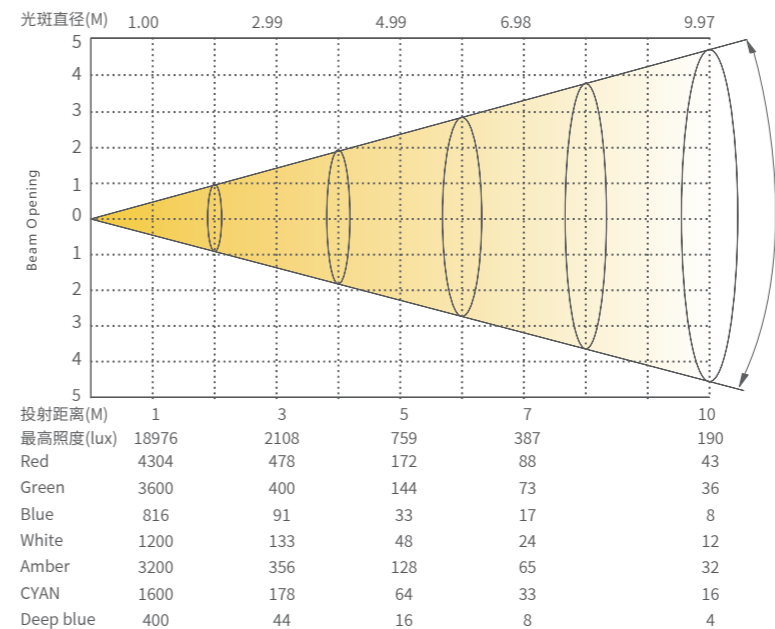
输入电压	100-240VAC, 50/60Hz
额定功率	340W
电源连接	电源输入和输出
信号连接	信号输入和输出

通道模式 HSIC(7CHS), SSP(10CHS), TOUR(14CHS), TR16(22CHS), PIXEL.1(9CHS), PIXEL.2(17CHS)

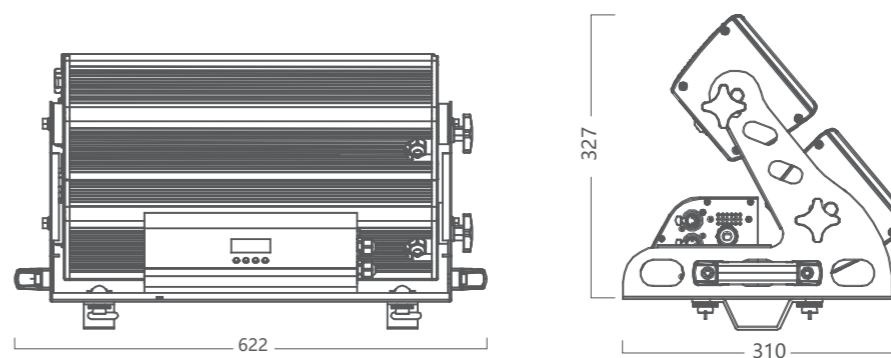
工作环境

工作环境温度	0°C-45°C
防水等级	IP20

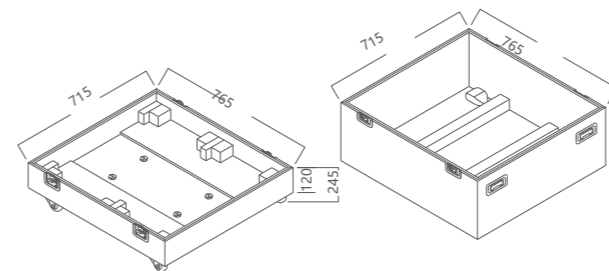
照度图



尺寸图



可选配件 (可选配件需另外选购)



航空箱
(1320400105)