

ST2

领航追光250

SS824SC



产品介绍

领航追光250是一款新型纯手动控制的LED追光灯,充分考虑人体的使用习惯而合理设计。灵活快捷的手动控制,包括产品的调光、光圈、变焦、调焦、换色。角度10°-20°,任何角度下,光斑始终保持清晰锐利,显色指数高达90Ra以上。匠心独具的结构设计,散热与光学系统隔离,方便随时维护清洁。TRACER 专为中小型剧场剧院、礼堂、宴会,租赁演出场所而生的理想灯具!

产品参数

光学系统

光源信息	250W
光通量	7086lm
光学角度	10°-20°
色温	5600K
显色指数	Ra≥90

控制系统

调光	戏曲级调光效果(0-100% 16Bit调光)
冷却系统	风冷
手动控制	受控控制调光、光圈、变焦、调焦、换色(6叶)

认证

CE认证

外观、规格

尺寸	1136x353x436mm
重量	23kg
外壳	型材
颜色	黑色

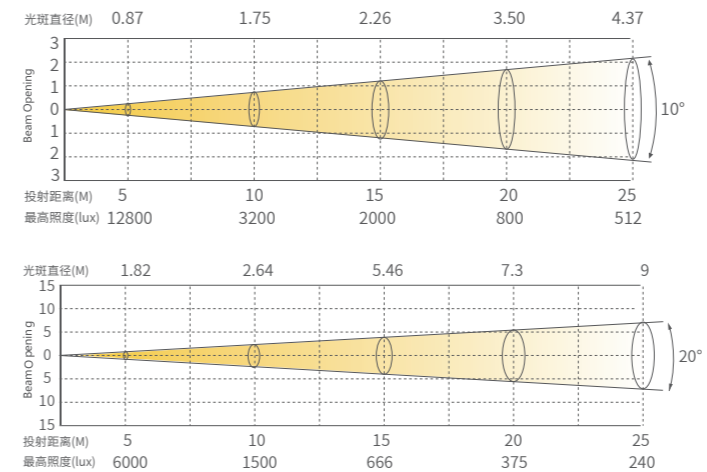
电气连接

输入电压	100-240VAC,50/60Hz
额定功率	230W
电源连接	电源输入

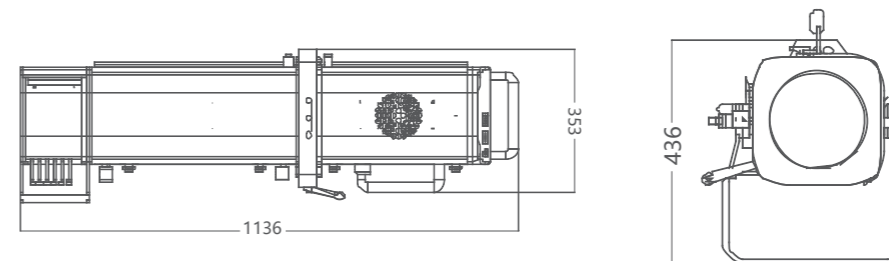
工作环境

工作环境温度	0°C-45°C
防水等级	IP20

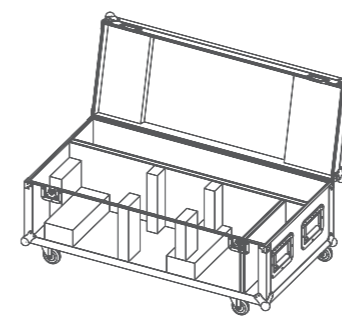
照度图



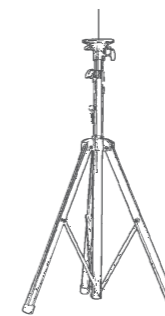
尺寸图



可选配件 (可选配件需另外选购)



航空箱
(1320400162)



追光灯三角架
(2440010650)