

# FD3

## 领航智能调光聚光100 SS5232SWD/SCD



### 产品介绍

领航智能调光聚光100是采用复眼透镜且灯珠显指大于95的专业螺纹聚光灯,光斑均匀,角度10-60°,控制协议集成了DMX、RDM、可控硅,应用更广泛灵活。是剧场剧院、电视台等场所设计的最佳产品。

### 产品参数

#### 光学系统

SS5232SWD	
光源信息	100W 光源
光通量	5219lm
光学角度	10°-60°
色温	3200K
显色指数	R9:95, CRI:96.1, TLCI:96, CQS:96

SS5232SCD	
光源信息	100W
光通量	6350lm
光学角度	10°-60°
色温	5600K
显色指数	R9:95, CRI:96.1, TLCI:96, CQS:96

#### 外观、规格

尺寸	323x281x266mm
重量	6.1kg
外壳	压铸铝
颜色	黑色

#### 控制系统

调光	戏曲级调光效果(0-100% 16Bit调光)
冷却系统	风冷
控制系统	DMX/RDM/可控硅
通道模式	UNO(1CHS), DOS(2CHS), STD.P(3CHS)
功能效果	显示板控制静态, 0-25Hz频闪
变焦方式	手动变焦

#### 电气连接

输入电压	AC100-240V, 50/60Hz
额定功率	100W
电源连接	电源输入和输出
信号连接	信号输入和输出

#### 认证

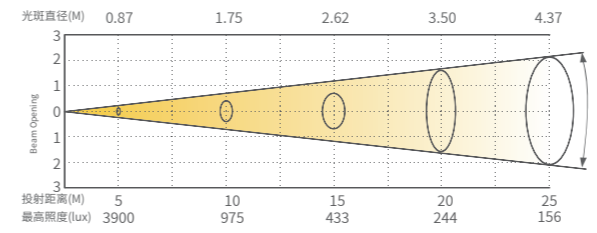
CE认证

#### 工作环境

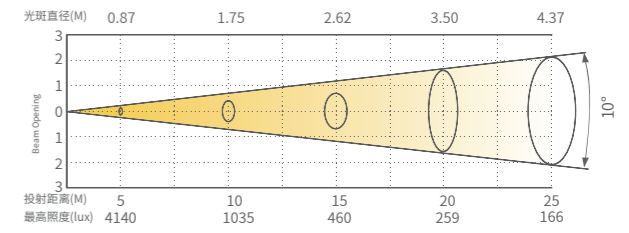
工作环境温度	0°C-45°C
防水等级	IP20

### 照度图

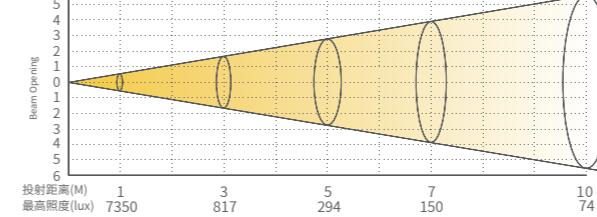
SS5232SWD



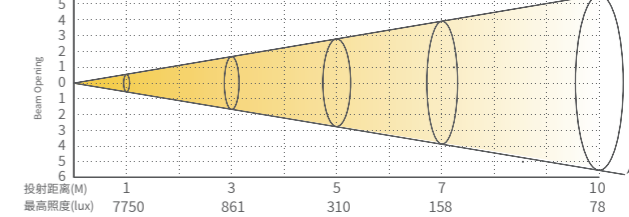
SS5232SCD



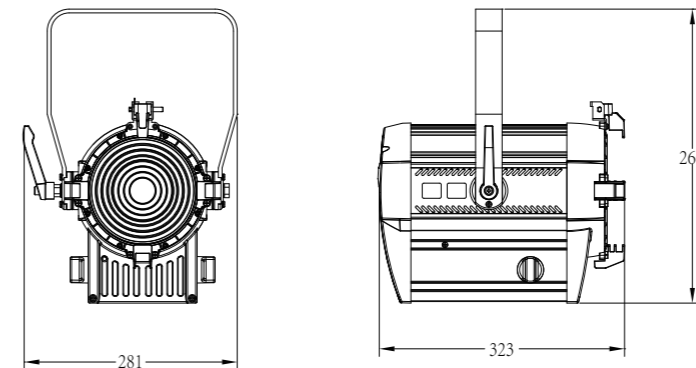
SS5232SWD



SS5232SCD



### 尺寸图



### 可选配件 (可选配件需另外选购)

