

M4

领航全彩反声罩灯150 SS5231XH



产品介绍

领航全彩反声罩灯150是一款创新型的场灯,配置高效的光学系统,混色极度均匀,色彩还原度高,表现力突出。搭载HSIC智能混色系统,能快速调制出任何想要的颜色,1800K-10000K色温精准可调。此产品适用于电视台、演播厅、摄影棚、展览展厅、车展、多功能会议室、剧场剧院等场所。

产品参数

光学系统

光源信息	150W RGBALC
光通量	5244lm
色温	1800K-10000K
RA	95
光学角度	30° (18°、50°可选)

外观、规格

尺寸	254x170x432mm
重量	8.5kg
外壳	压铸铝
颜色	黑色

电气连接

输入电压	100-240VAC,50/60Hz
额定功率	150W
电源连接	电源输入
信号连接	三芯或五芯输入输出

控制系统

调光	戏曲级调光效果 (0-100% 16Bit调光)	通道模式	HSIC (7CHS)、SSP (8CHS)、TOUR (13CHS)、TR16 (20CHS)、CMY (8CHS)
冷却系统	自然散热	功能效果	显示板控制静态,自定义模式,0-25Hz频闪
控制协议	DMX512, RDM, W-DMX (可选)		

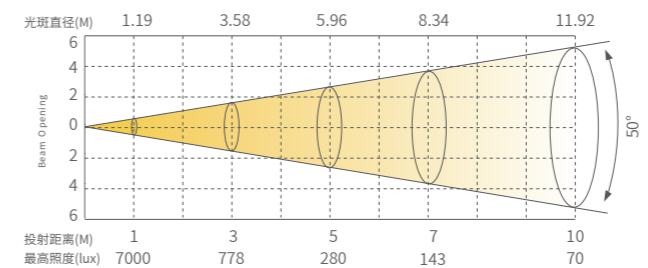
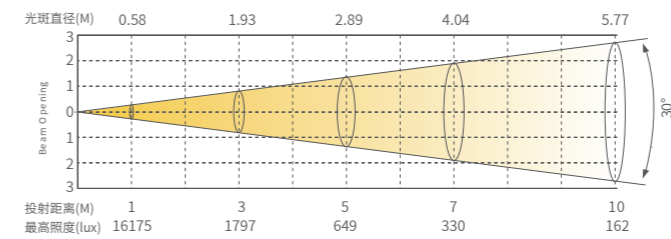
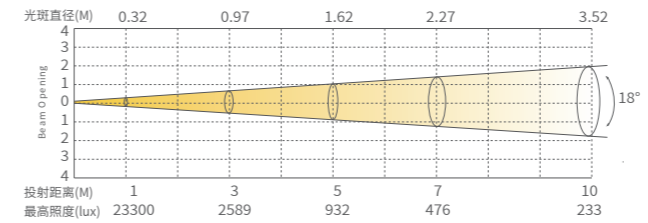
认证

CE认证

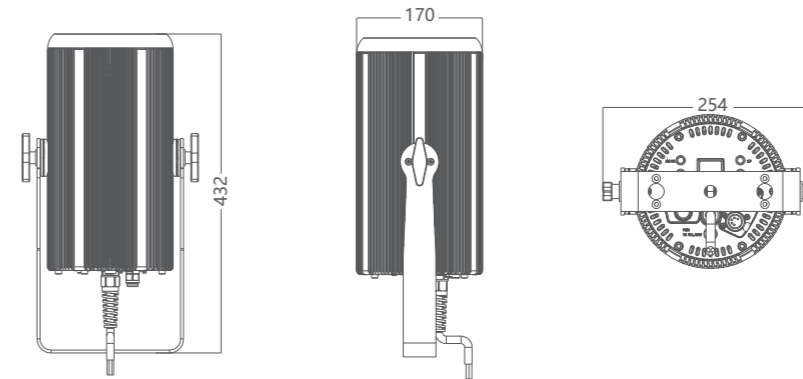
工作环境

工作环境温度	0°C-45°C
防水等级	IP20

照度图



尺寸图



可选配件 (可选配件需另外选购)

色片夹组件
(2440010702)

铝块配件
(4600000348)

无线W-DMX组件
(2440010702)