

NW8

SS9681XLEM



产品介绍

海王星摇头染色灯NW8 是新一代卓越色彩混合RGBL四合一摇头染色灯, 光学角度3.5-60°, 搭载HSIC智能混色系统, 能快速调制出任何想要的颜色, 可以在1800K到10000K之间连续调节, 新增单点灯控功能, 实现绚丽的动态效果。它植入了高精度高科技的CCS智能色彩管理系统, 校正颜色的一致性、色温漂移等问题, 成为舞台上理想灯具的选择。

产品参数

光学系统

光源信息 50Wx19pcs RGBL灯珠+正面灯带+侧面灯带
光通量 13000lm
光学角度 3.5°-60°
照度 5M@65000 lx (3.5°)

外观、规格

尺寸 421x316x480mm
重量 21.55KG
外壳 压铸镁铝
颜色 黑色

电气连接

输入电压 100-240VAC, 50/60Hz
额定功率 1000W
电源连接 电源插输入输出
信号连接 三芯或五芯信号输入输出, RJ45输入输出

控制系统

机械运动 水平630°, 垂直220° (8-16Bit扫描)
调光 戏曲级调光效果 (0-100% 24Bit调光)
冷却系统 风冷
控制协议 DMX512、RDM、ARTNET、SACN、蓝牙、NFC、W-DMX (可选)

通道模式 HSIC(27CH)\SSP(25CH)\TOUR(30CH)\TR16(37CH)\CMY(31CH)\PIXEL(101CH)

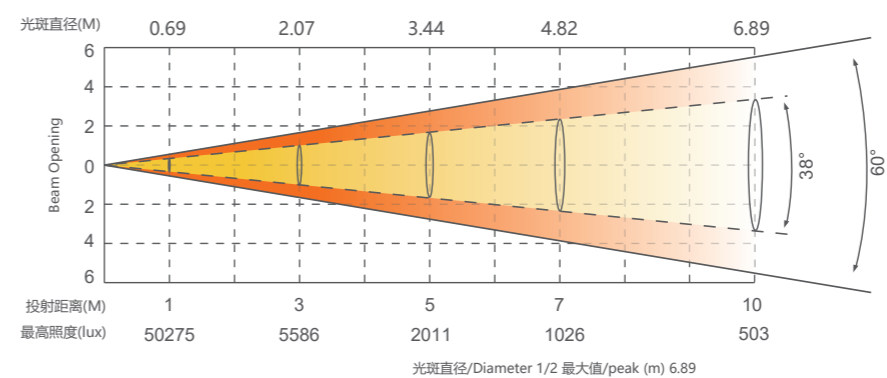
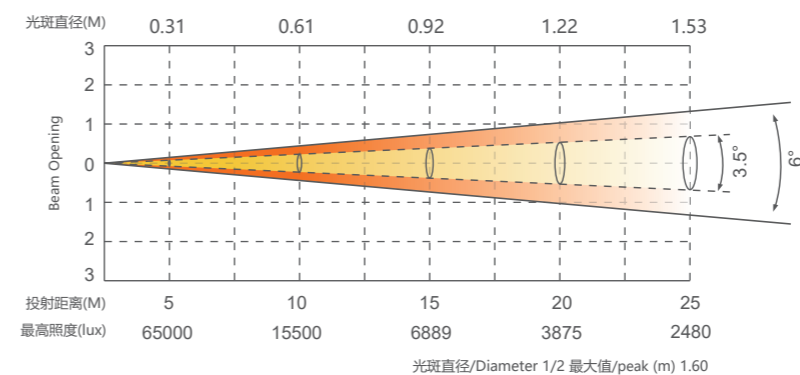
认证

CE认证

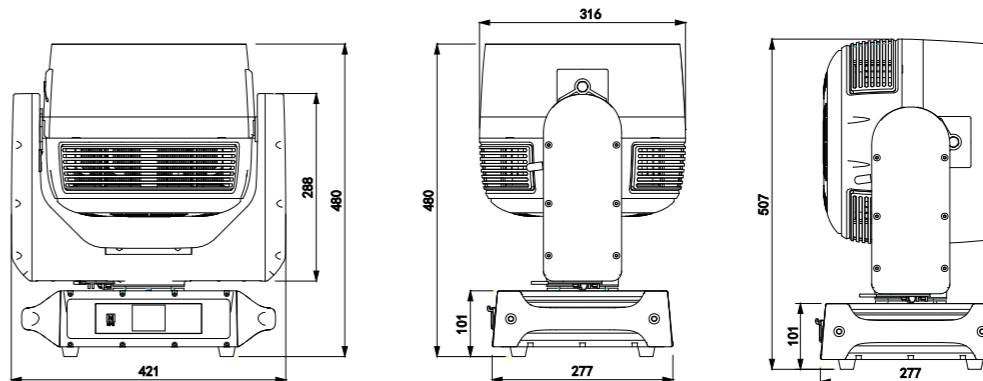
工作环境

工作环境温度 -20°C-45°C
防水等级 IP66

照度图



尺寸图



可选配件

