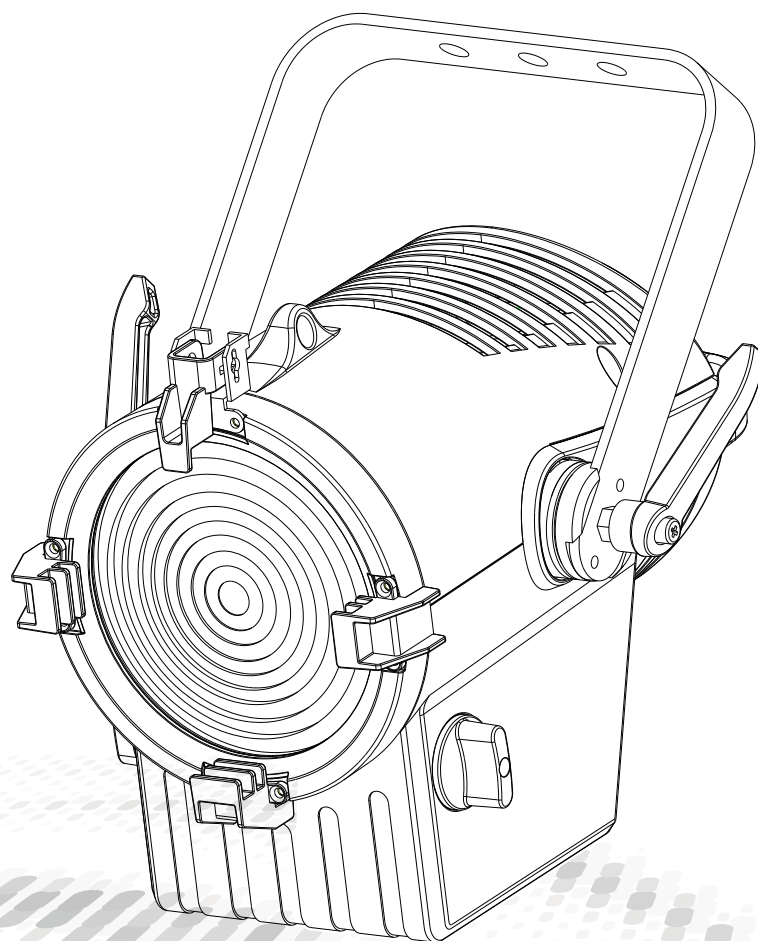


FREZNO 150 TW

使用手册

 [®] FREZNO 150 TW
SS816



MODEL:SS816TW



— Since 1985 —

广州市雅江光电设备有限公司

Guangzhou Yajiang Photoelectric Equipment Ltd.

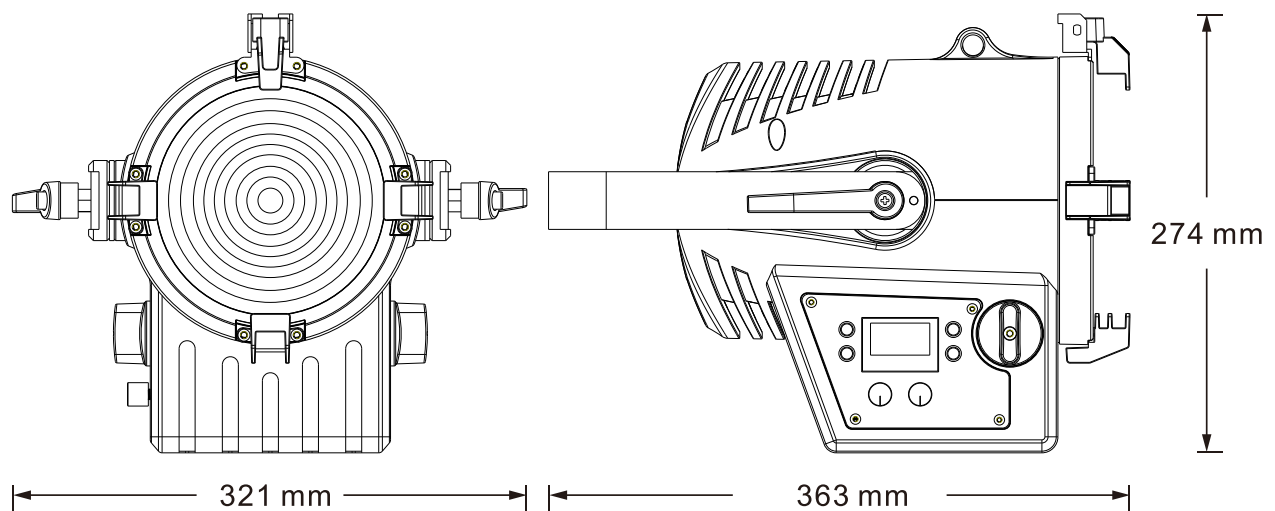
电话/Tel : 020-86947788 邮箱/E-mail : sales@yajiang.cn

传真/Fax : 020-86943773 网址/Website : www.yajiang.cn

1 产品技术参数

1.1 产品技术参数

产品型号	SS816TW
尺寸	321x363x274(mm)
重量	5.3KG
灯具功率	120W
输入电压	AC100~240V
驱动电流	50/60Hz
环境温度	0°C~45°C
光学角度	10°~55°
控制方式	DMX512/RDM



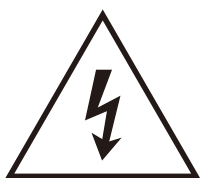
1.2 安全警告

重要提醒

- 此设备安装与维护有关的人员要具有电子技术员资格。
- 本灯具出厂前已经过严格检验合格后才能出厂。
- 为确保这些条件的正常和安全操作，用户必须遵守此说明书以下安全规定和注意事项。
- 重点：生产厂家将不对任何未按此说明书正常操作使用和未经许可则私自更改设备所引起的任何

注意

- 特别注意电源电压与主机标示电压是否一致，确保使用电压在技术参数标识的电压范围内。
- 不要将其它电器的电源线与本灯电源输入输出接头线连接在一起，也不要将其它电器的DMX512信号线与本灯DMX512信号输入输出接头线连接在一起。
- 在使用连接110V~220V交流电前先检查确保电源开关插座接地线良好。
- 为确保电源使用安全请使用质量合格的电源插座或者剪掉插头直接连接开关。
- 本灯接地线为黄/绿双色。
- 在移动或安装使用中注意，避免金属硬物碰撞灯具。
- 灯具上的保护屏、透镜或紫外屏如果产生可见的损坏，即损坏到失效程度，如产生裂缝或深痕时，应更换。



警告，小心触电！

- 灯具光源只能由制造商或其服务代理人或类似的专业人员去更换。
- 如果这种灯具的外部电缆或软线损坏，则应由制造商或其服务代理人或类似的专业人员去独家更

2 安装

2.1 装置

水平放置：

- 把吊挂下架固定在所放置的地方，如图2.1-1所示。

吊架位置：

- 警告：确保安装地方是完全适合的，保证所选择的安装点是安全可靠的。
- 在安装设备的时候一定要远离易燃物品(装饰材料等)，跟其保持至少0.3米的距离；
- 先把两个吊耳装在底盘上，再装上夹子，把灯具固定安装适当的地方上；
- 安装灯具的地方必须要能承受灯具本身十倍以上重量，测试在一小时以内悬挂地点是否发生变形；
- 灯具在空中吊挂时，通常会安装保险绳索，但其必须要能承受灯具十倍以上重量。你必须要使用带有保险扣的保险绳。保险绳索从灯具底部的孔穿出来，再绕过吊架或其他固定物，最后把保险绳索末端插紧保险扣并把螺丝拧紧，如图2.1-2所示。

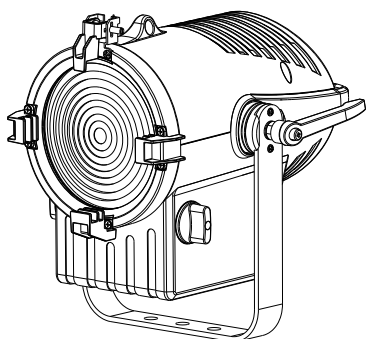


图2.1-1 水平放置图

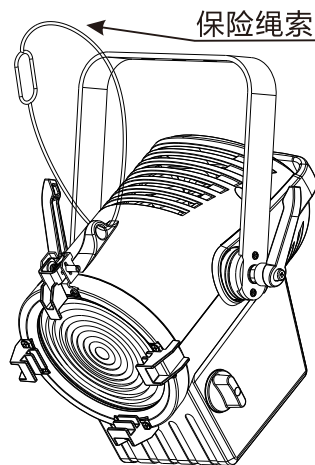


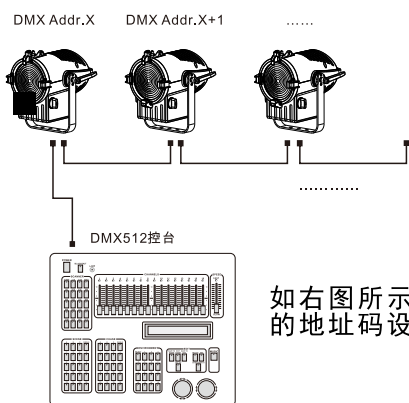
图2.1-2 吊挂放置图

2.2 电源连接

- 本产品使用输入输出电源线为1.5平方毫米铜芯线。
- 使用本产品时，在DMX控制台与灯或者灯与灯之间的信号线，超过60米长的，必须增加一级信号放大器，也可视信号强弱和工作环境来。

2.3 连接DMX512控制台

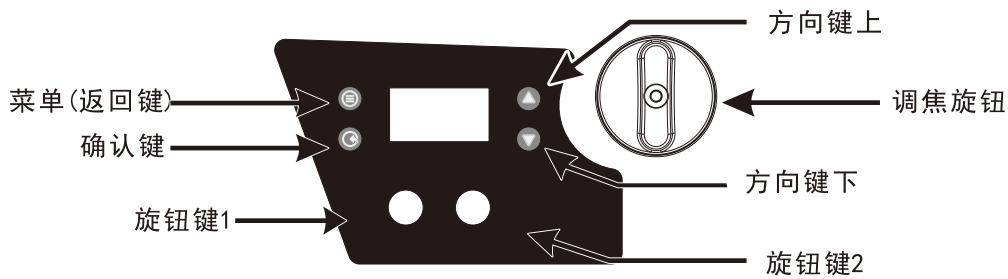
- 将DMX控制台和灯体串联起来。
- 如果DMX Personality是X个通道，那么灯具的地址码以X+1递增。
- 每一个DMX地址码可以根据需要重复使用。
- DMX地址码可以是001到512之间的任意数值。



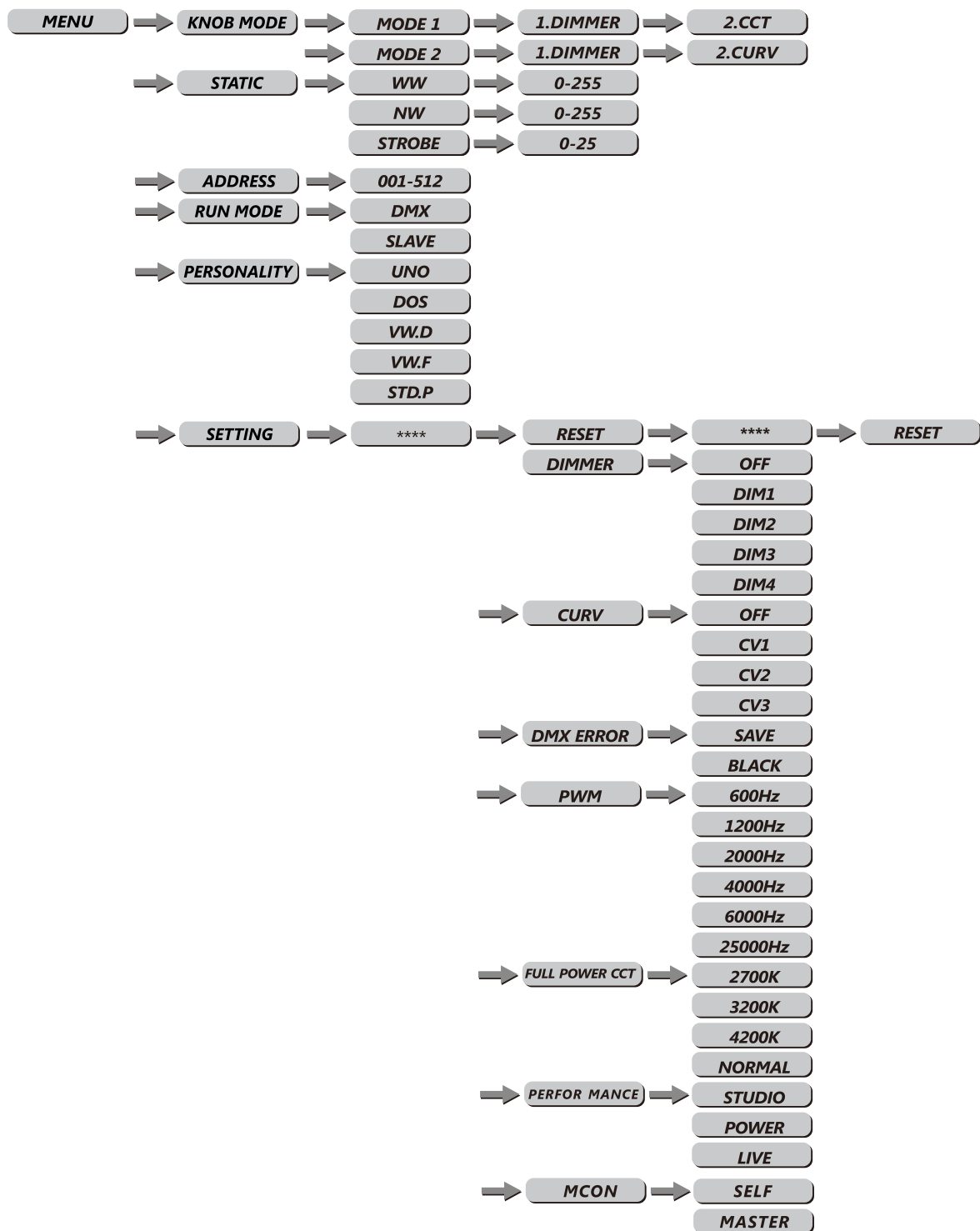
如右图所示，控制台与灯体串联连接，第一台灯具的地址码设为1，第二台为6，以此类推。

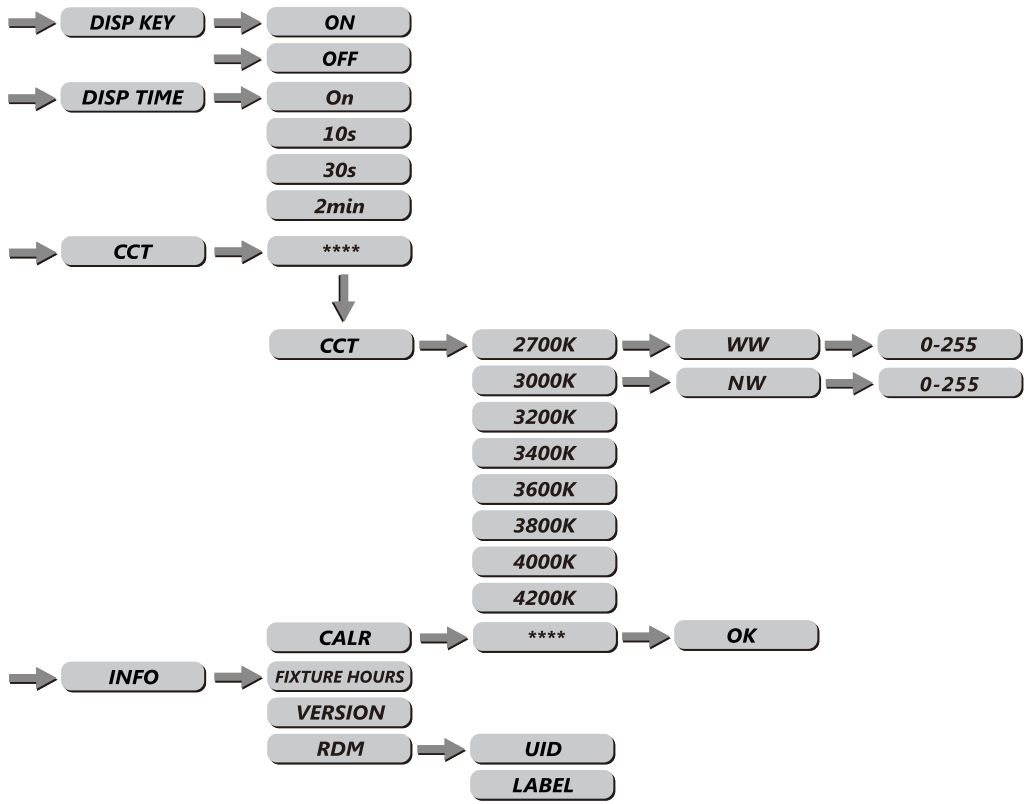
3 操作方法

3.1 按键操作



3.2 菜单





3.3 旋钮设置

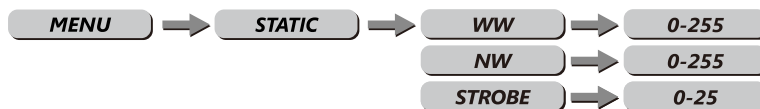


• 按Enter进入MANUAL MODE进入旋钮设置:

MODE 1: 当选择MODE1时, 可以通过旋钮1设置DIMMER调光亮度; 通过旋转2设置CCT色温管理。

MODE 2: 当选择MODE2时, 可以通过旋钮1设置DIMMER调光亮度; 通过旋转2设置CURV中各颜色设

3.4 静态设置



• 在主菜单界面通过"UP"和"DOWN"键, 按Enter进入STATIC静态设置:

WW:暖白色, NW:自然白色, STROBE:频闪。

• 按"UP"和"DOWN"键进行增加或者减少数值; 按MENU键返回菜单(退出静态设置), 之前所选数值自动保存。

3.5 DMX地址码设置



• 在主菜单界面通过"UP"和"DOWN"键选择图标, 按Enter键进入DMX地址码设置; 按"UP"和"DOWN"键来增加或者减少数值;

• 先按Enter, 再按MENU键返回菜单(退出地址码设置), 之前所选数值自动保存。

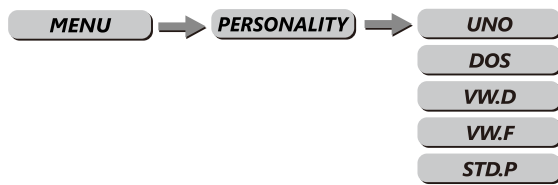
3.6 运行模式



• 在RUN MODE菜单按Enter键进入本机控制选择; 按"UP"和"DOWN"键进行DMX、SLAVE控制模式选择; 选择DMX时,表示接收DMX控台状态, 只能接收标准DMX512信号; 选择SLAVE时, 表示从机状态。(注: DMX512是默认初始设置)

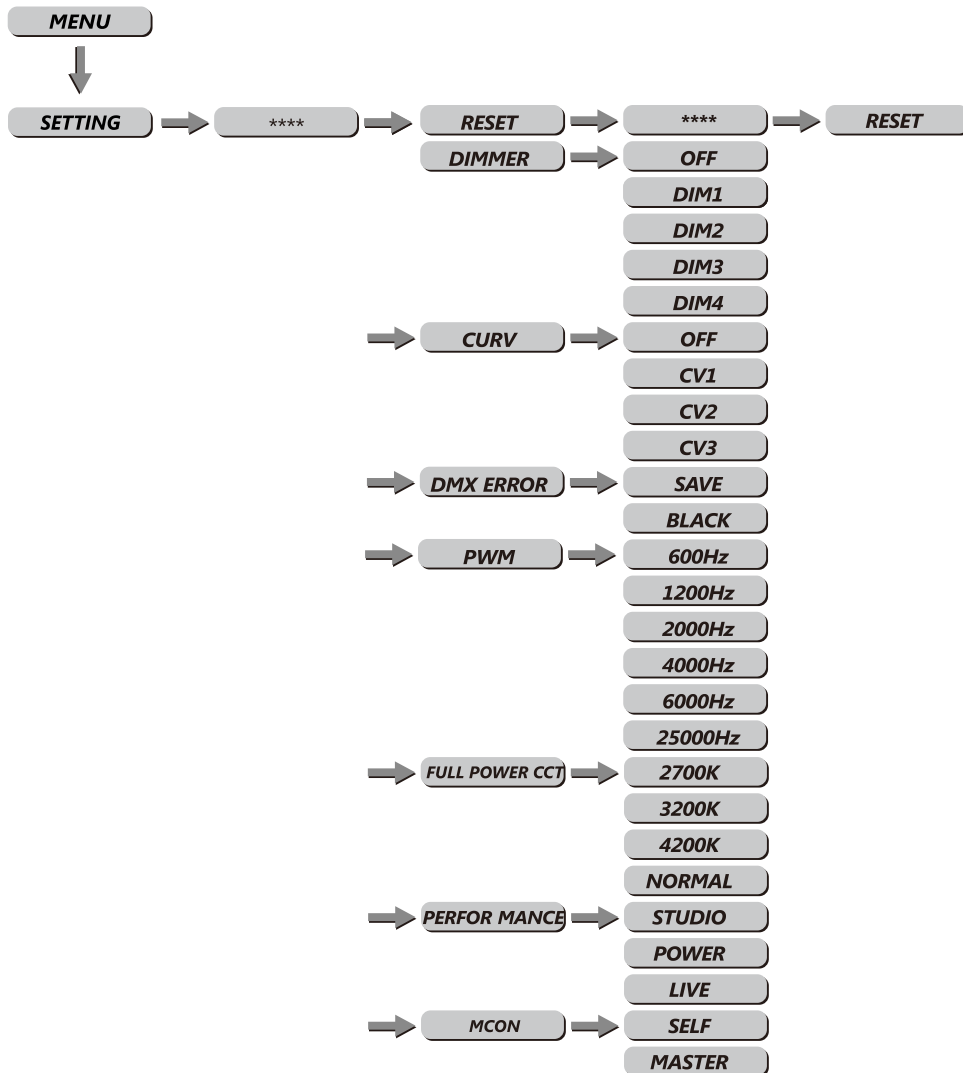
• 先按Enter, 再按MENU键返回菜单(退出本机控制选择), 之前所选数值自动保存。

3.7 通道模式



- 在 菜单按Enter键进入PERSONALITY通道模式选择；
按"UP"和"DOWN"键进行UNO、DOS、VW.D、VW.F、STD.P控制模式选择。
- 先按Enter，再按MENU键返回菜单（退出本机控制选择），之前所选数值自动保存。

3.8 本机设置



- 在SETTING菜单按Enter键选择本机设置，按密码UP+DOWN+UP+DOWN键，再按Enter进入本机设置：
- RESET：是复位初始化设置，按Enter键选择进入，按密码UP+DOWN+UP+DOWN键，按Enter键进入，密码正确会显示"RESET..."进行复位，复位参数包括所有参数。
- DIMMER：是非线性调光速度设置，按"UP或DOWN"键选择，OFF是正常线性调光，DIM1是速度1（最快），DIM2是速度2，DIM3是速度3，DIM4是速度4（最慢）。
- CURV：是调光曲线选择，按UP/DOWN键选择，OFF是线性曲线，CV1是非线性曲线1，CV2非线性曲线2，CV3是非线性曲线3。
- DMX ERROR：是DMX信号异常设置，按"UP或DOWN"键选择。SAVE是DMX信号中断时，灯具保持亮灯状态，BLACK是DMX信号中断时，灯具出现黑场状态；（注：SAVE是默认初始设置）。
- PWM：□□□频率选择设置，按"UP"或"DOWN"键选择600Hz、1200Hz、2000Hz、4000Hz、6000Hz、25000Hz；（□：1200Hz是默认初始设置）。
- FULL POWER CCT：是色温选择设置，按"UP或DOWN"键选择，全功率下色温可选择色温有2700K，3200K，4200K，在选择此色温模式下，COLOR功能不起作用，只有当选择NORMAL模式下，COLOR是启作用的；（注NORMAL是默认初始设置）。
- PERFORMANCE：是风机调速模式，选择STUDIO风机慢速、POWER风机快速和LIVE风机自动调速。
- MCON：是主机模式设置，"SELF"主机不发送主机数据，"MASTER"主机发送主机数据。
注意：当进入此子菜单调节并且<MCON>设为<MASTER>时，此灯会自动设为主机发送数据状态，其它灯都应该设为从机，此时应断开其它控台的连接，<MCON>为<SELF>时，在DIM子菜单

3.9 按键保护设定



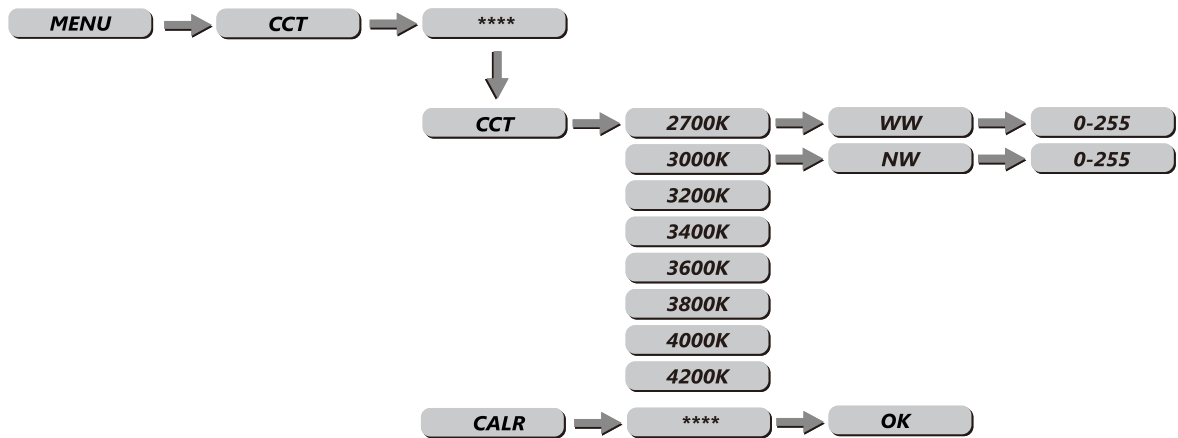
- 在DISP KEY菜单按Enter键进入按键保护设定；按"UP或DOWN"键选择ON/OFF；选择ON时，每隔30秒没按按键，按键将自动密码保护起来，如要解锁请输入正确密码UP+DOWN+UP+DOWN，再按Enter键，就可以解锁了；选择OFF时，按键一直开放；按MENU键返回菜单，所选状态自动保存。

3.10 亮屏时间



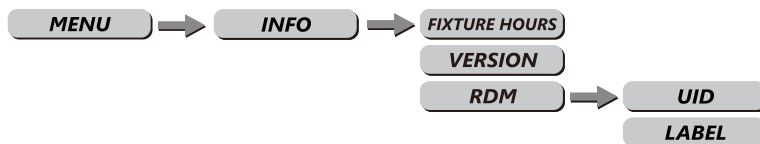
- 显示屏亮起时间：
ON:屏幕常亮，10s/30s/2min:不操作时屏幕持续亮起时间，时间到了屏幕将自动保护起来。

3.11 色温调节设置



- 按Enter键进入CCT色温调节设置，UP+DOWN+UP+DOWN键选择，全功率下色温对应的色2700K~4200K，按Enter键可进入颜色灰度调整，按"UP或DOWN"键修改数值0~255，按Enter键保存。
- 按ENTER键进入CALR，输入正确的密码<UP+DOWN+UP+DOWN>键，确定后恢复出厂默认设置。

3.12 信息设置



- 在主菜单界面通过"UP或DOWN"键选择，按 Enter键进入次级 界面，通过"UP或DOWN"进行选择版本信息FIXTURE HOURS、VERSION、RDM。
- FIXTURE HOURS：灯具使用时间。
- 选择VERSION可以查看软件版本号，选择RDM可以查看灯具UID码和LABEL灯具英文名称。

4 使用DMX512控台

4.1 DMX512通道表

这个产品DMX模式有：UNO，DOS，VW.D，VW.F，STD.P

UNO	DOS	VW.D	VW.F	STD.P	Value	Function
CH.1	CH.1	CH.1	CH.1	CH.1	0-255	DIMMER
	CH.2		CH.2	CH.2	0-255	DIMMER FINE
		CH.2	CH.3	CH.3	0-255	WARM WHITE
			CH.4	CH.4	0-255	WARM WHITE FINE
		CH.3	CH.5	CH.5	0-255	NATURAL WHITE
			CH.6	CH.6	0-255	NATURAL WHITE FINE
				CH.7	CCT	
					0-010	NO FUNCTION
					11-35	2700K
					36-60	3000K
					61-85	3200K
					86-110	3400K
					111-135	3600K
					136-160	3800K
					161-185	4000K
					186-210	4200K
					211-255	NO FUNCTION
						Effect of center STROBE
				CH.8	0-9	NO FUNCTION
					10-99	STROBE FROM (SLOD TO FAST, 0-25Hz)
					100-109	NO FUNCTION
					110-179	LIGHTNING STROBE
					180-189	NO FUNCTION
					190-255	RANDOM STROBE