

FC9

SS5261XH



产品介绍

领航FC9是一款近似全光谱的螺纹聚光灯，混色极度均匀，对物体色彩还原度高，它植入了高精度高科技的CCS智能色彩管理系统，校正颜色的一致性、色温漂移等问题。配置多种控制效果，手动旋钮调光0-100%，手动旋钮CCT，光束角10°-60°（手动变焦），光斑角18°-88°，快速调节、便利是剧场剧院、电视台、文化馆、演播厅、多功能会议室等中小型场所的最佳选择。

产品参数

光学系统

光源信息	350W RGBALC
照度	6238lx@5m10°
色温	1800K-10000K
光束角	10°-55° 光斑角 18°-88°
Ra	98

外观、规格

尺寸	375x254x393mm
重量	8.8kg
外壳	压铸铝
颜色	黑色

电气连接

输入电压	100-240VAC,50/60Hz
额定功率	350W
电源连接	电源插输入和输出
信号连接	三芯或五芯输入、输出

控制系统

调光	戏曲级调光效果(0-100% 16Bit调光)
冷却系统	风冷
控制系统	DMX512、RDM
功能效果	显示板控制静态，自定义模式，0-25Hz频闪、旋钮调光
通道模式	HSIC/SSP/TOUR/TR16/CMY

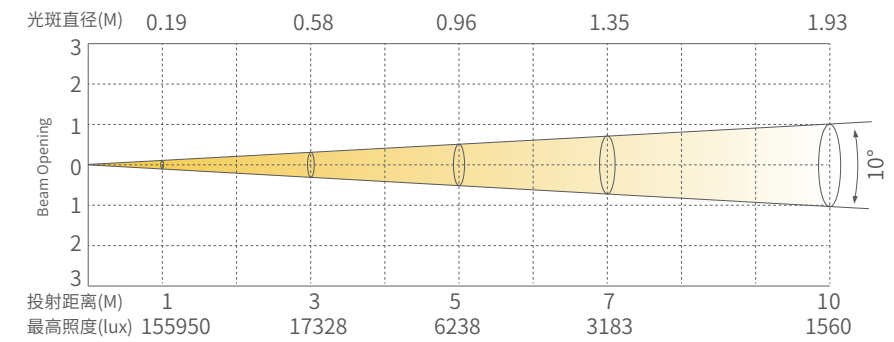
认证

CE认证

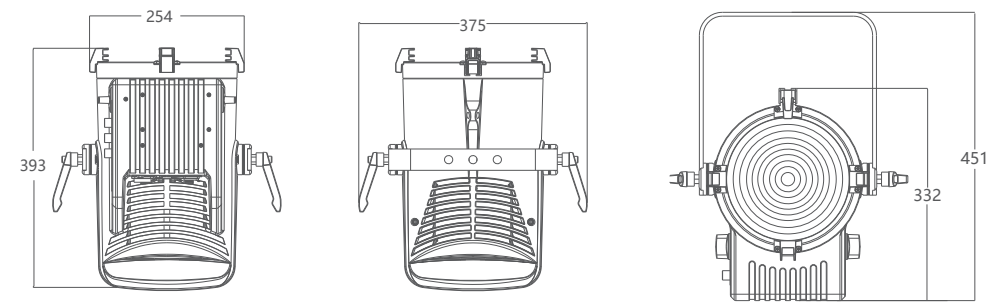
工作环境

工作环境温度	0°C-45°C
防水等级	IP20

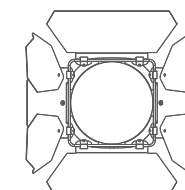
照度图



尺寸图



可选配件 (可选配件需另外选购)



挡光叶组件
(6813100036)